

3. Maki DG, Weise CE, Sarafin HW. A semiquantitative culture method for identifying intravenous catheter-related infection. *N Eng J Med* 1977; 296: 1305-1309.
4. Raucher HS, Hyatt AC, Barzilai A. Quantitative blood cultures in the evaluation of septicemia in children with Broviac catheter. *J Pediatr* 1984; 104: 29-33.
5. Branse BD. Infections associated with prosthetic joints. *Clin Rheum Dis* 1986; 12: 523-535.
6. Rupp ME, Soper D, Archer G. *Staphylococcus saprophyticus* colonization of the female genital tract. *J Clin Microbiol* 1992; 30: 2975-2979.
7. Grossi EA, Culliford AT, Krieger KH. A survey of 77 major infections complications of media sternotomy: A review of 7949 consecutive operative procedure. *Ann Thorac Surg* 1985; 40: 214-223.
8. Archer GL. *Staphylococcus epidermidis* and other coagulase-negative *Staphylococci*. En: Mandell, Douglas and Bennett's, eds. *Principles and Practice of Infectious Diseases*, 4ª ed. Churchill Livingstone, 1995; 1777-1784.
9. Bowman RA, Buck M. *Staphylococcus hominis* septicaemia in patients with cancer. *Med Aust* 1984; 140: 26-27.

## Consumo de tabaco, alcohol y drogas ilegales, actividad sexual y enfermedades infecciosas asociadas en adolescentes delincuentes

(*An Esp Pediatr* 2001; 55: 586)

*Sr. Editor:*

Hemos leído con atención el interesante artículo de Paniagua et al<sup>1</sup> en el que se concluye que los adolescentes presentan un contacto precoz y un consumo preocupante de tabaco, alcohol y drogas ilegales (a los 15 años fuma el 29,4%, bebe el 61,8% y consume drogas ilegales el 16,8%), que existe una asociación positiva entre el consumo de tabaco y/o alcohol con el consumo de drogas ilegales, y que el entorno sociofamiliar y los hábitos de vida se relacionan marcadamente con estas conductas de riesgo. En la introducción de este estudio se señala que el uso de drogas ilegales, habitualmente precedido por el hábito de consumo de tabaco y alcohol, se asocia en ocasiones a conductas delictivas<sup>2</sup>, y que la conducta desinhibida que induce el consumo de alcohol y de drogas ilegales facilita las relaciones sexuales precoces y en consecuencia las enfermedades de transmisión sexual y los embarazos no deseados<sup>3</sup>.

Recientemente se han evaluado estas cuestiones en una serie de 405 adolescentes (91,3% varones; edad media, 15,6 años; límites, 13-17 años) que ingresaron por orden judicial en el centro de reforma juvenil de la comunidad autónoma de Aragón entre los años 1993-2000 por haber cometido actos delictivos. La información se obtuvo tras la revisión de los informes sociosanitarios disponibles a su ingreso y a través de la entrevista personal con el propio menor y con sus educadores en el momento de realizar la historia clínica. Posteriormente se llevó a cabo la exploración física y se realizaron las exploraciones complementarias de laboratorio en dependencia de los antecedentes clínicos y los hallazgos de la exploración.

Respecto al hábito tabáquico, el 96,5% de los adolescentes eran fumadores habituales. Consumían alcohol el 75% de los adolescentes, eran bebedores habituales el 48% y el 12% eran bebedores excesivos con riesgo de alcoholismo. El 43% de los adolescentes consumían drogas ilegales, siendo monoconsumidores por vía no parenteral el 12%, policonsumidores por vía parenteral y no parenteral el 13% y policonsumidores por vía no parenteral el 18%. El 49% de los adolescentes había tenido relaciones sexuales. De las mujeres adolescentes, el 11,4% tenían hijos o estaban embarazadas. Se objetivó una enfermedad infecciosa asociada con el uso de drogas intravenosas y/o las conductas sexuales de alto riesgo en el 12,1% de los adolescentes (hepatitis C [5,2%], hepatitis B [3%], sida [2%], sífilis [0,7%], vulvovaginitis específica [14,3% de las adolescentes]).

Pensamos que nuestros resultados apoyan las hipótesis de la existencia de una asociación positiva o fenómeno de escalada entre el consumo de tabaco y/o alcohol con el consumo de drogas ilegales, de la estrecha relación existente entre el consumo precoz y abusivo de dichas sustancias con la presencia de conductas delictivas y de una actividad sexual temprana durante la adolescencia, y de la marcada relación entre el entorno sociofamiliar y sus hábitos de vida con la presencia de estas conductas de riesgo.

**G. Oliván Gonzalvo**

Servicios de Pediatría y Adolescencia.  
Instituto Aragonés de Servicios Sociales.  
Departamento de Sanidad,  
Consumo y Bienestar Social.  
Gobierno de Aragón.

**Correspondencia:** Dr. G. Oliván Gonzalvo.

Avda. de las Torres, 93, 1º F. 50007 Zaragoza.  
Correo electrónico: DROLIVAN@santandersupernet.com

## BIBLIOGRAFÍA

1. Paniagua Repetto H, García Calatayud S, Castellano Barca G, Sarrallé Serrano R, Redondo Figuero C. Consumo de tabaco, alcohol y drogas no legales entre adolescentes y relación con los hábitos de vida y el entorno. *An Esp Pediatr* 2001; 55: 121-128.
2. Loeber R, Stouthamer-Loeber M, White HR. Developmental aspects of delinquency and internalizing problems and their association with persistent juvenile substance use between ages 7 and 18. *J Clin Child Psychol* 1999; 28: 322-332.
3. Miret M, Rodes A, Valverde G, Geli M, Cassabona J. Conductas de riesgo relacionadas con infección por el virus de inmunodeficiencia humana en adolescentes escolarizados en Cataluña. *Gac Sanit* 1997; 11: 66-73.

## Lesiones por succión en piscinas públicas

(*An Esp Pediatr* 2001; 55: 586-588)

*Sr. Editor:*

Las piscinas constituyen un medio en el que son frecuentes los accidentes. En los últimos años el número de éstos ha ido aumentando como consecuencia de la mayor afluencia de pú-

blico. Los accidentes más graves se corresponden con una mayor concentración de bañistas. En ocasiones pueden estar provocados por los sistemas de drenaje y filtración del agua, que generan una fuerza de succión capaz de crear lesiones tisulares graves. Por su particular mecanismo, afectan con mayor frecuencia a la región perianal y glútea, con una especial incidencia en la edad pediátrica. Su importancia y gravedad ha llevado al desarrollo de medidas preventivas, ausentes todavía en numerosas instalaciones.

Se presenta el caso de una niña de 5 años de edad, que acudió al servicio de urgencias de nuestro hospital por presentar rectorragia y lesiones en región glútea, perianal y genitales externos, tras sentarse sobre la rejilla de drenaje de una piscina pública infantil, siendo succionada por ésta y quedando atrapada sobre ella durante varios minutos, sin que pudiera ser liberada de la misma hasta desactivar la bomba de aspiración.

*Antecedentes familiares.* Sin interés para el proceso actual.

*Antecedentes personales.* Correctamente vacunada, sin alergias conocidas, varicela con 3 años, convulsión febril típica con un año.

*Exploración física.* Peso, 17,9 kg (P<sub>50</sub>); talla, 104 cm (P<sub>25</sub>); frecuencia cardíaca, 127 lat/min; frecuencia respiratoria, 24 resp./min; presión arterial, 132/83 mmHg. Buen estado general, auscultación cardiopulmonar normal. Abdomen blando, no doloroso a la palpación, sin defensa ni signos de irritación peritoneal. Equimosis, petequias y edema en región glútea y genital (fig. 1). Tacto rectal doloroso, con emisión de sangre roja, fresca, en cantidad moderada. Edema de labios mayores, menores y de rafe perineal posterior. Sin hemorragia a través de la vagina. El resto de la exploración física por órganos y aparatos fue normal.

*Exámenes complementarios.* Hemograma: leucocitos, 9.600 (segmentados 69, linfocitos 22, monocitos 5, eosinófilos 2); hemoglobina, 13,2 mg/dl; hematócrito, 38,6; plaquetas, 311.000. Bioquímica sanguínea, gasometría venosa, coagulación, análisis sistemático de orina y radiografía simple de abdomen: normales.

*Evolución y tratamiento.* La paciente permaneció ingresada durante 4 días, y evolucionó satisfactoriamente tras recibir tratamiento médico con analgesia, medidas físicas y antisépticos locales; realizando deposiciones y micciones con normalidad, sin presentar nuevos episodios de rectorragia. En la revisión clínica realizada a los 7 días del alta hospitalaria, la paciente se encontraba asintomática, presentando tan sólo erosiones residuales en fase de costra en ambos glúteos.

En los últimos años diversas circunstancias socioculturales han propiciado el aumento del número de instalaciones dotadas de piscina y de usuarios que las frecuentan. Frente a ello, la normativa sanitaria que la regula ha permanecido invariable, desde que se publicara la orden 31 de mayo de 1960, del antiguo Ministerio de la Gobernación, sobre piscinas públicas, produciéndose así un cierto desfase en relación con los avances técnicos conseguidos en el tratamiento de depuración de las aguas y en los materiales y técnicas de construcción<sup>1</sup>. Por todo ello, cada comunidad autónoma con capacidad de desarrollo legislativo y de ejecución de la legislación básica del Estado en materia de Sanidad Interior, ha ido dictando normativas sanitarias para evitar que continúen en funcionamiento instalaciones deficientes y promover la remodelación de las ya existentes, si así lo han considerado oportuno.

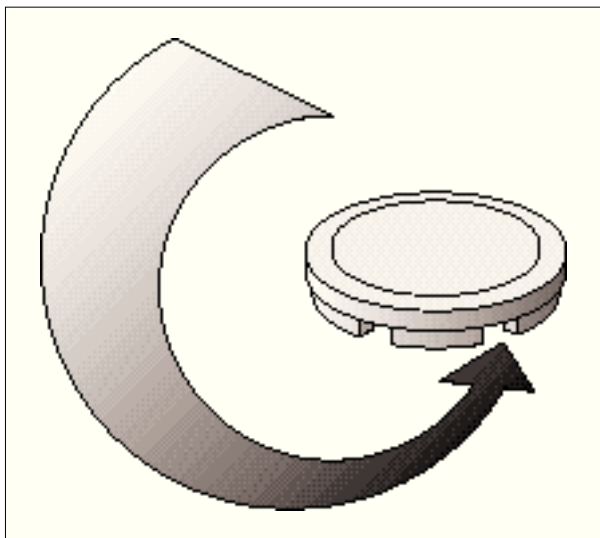


**Figura 1.** Equimosis, petequias y edema en región glútea y genital.

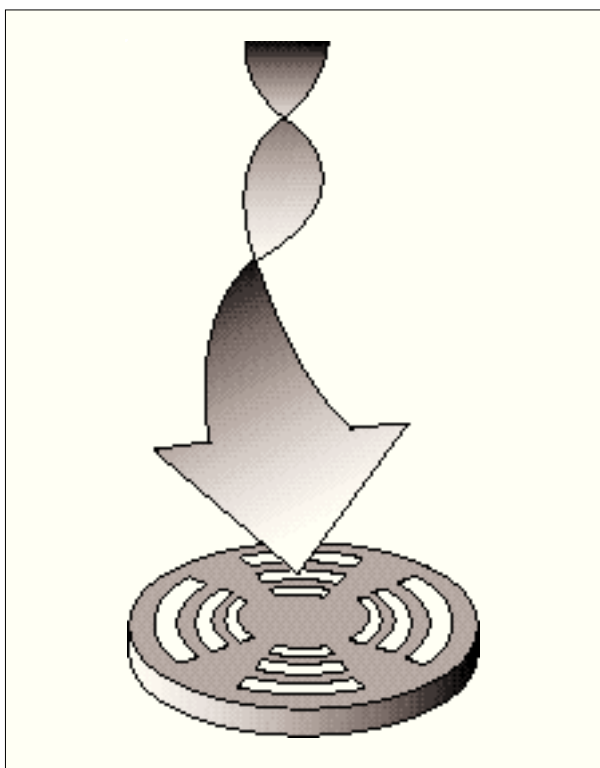
Las lesiones por succión de los sistemas de drenaje de piscinas, aún siendo infrecuentes, no son excepcionales, tal y como refleja la literatura revisada<sup>2-10</sup>. Las regiones perianal y glútea son las más frecuentemente afectadas, por lo general por sedestación sobre el orificio de succión no cubierto, formando el perineo un compartimento estanco y creándose de esta forma un vacío capaz de relajar el esfínter anal<sup>4</sup>. Además se han descrito lesiones en otras localizaciones, como genitales, extremidades, etc. Son potencialmente graves, pudiendo ocasionar desde equimosis y edemas de las zonas expuestas<sup>1</sup>, hasta prolapso rectal como en el caso presentado, perforación visceral, evisceración, herniación intestinal<sup>3,6-8</sup>, síndrome compartimental<sup>7</sup>, muerte por ahogamiento, etc.

Se han propuesto diversas medidas preventivas relacionadas tanto con la construcción como con el mantenimiento de las instalaciones, algunas de ellas de obligado cumplimiento desde hace casi una década en países como Estados Unidos<sup>1,4,7,10</sup>:

1. Colocación del drenaje en las zonas más profundas de la piscina.
2. Cubiertas de las áreas de drenaje no abiertas en su parte superior y con enrejados laterales de al menos 12 x 12 pulgadas (figs. 2 y 3).
3. Medidas de seguridad para impedir que las cubiertas puedan ser manipuladas y/o extraídas con herramientas.
4. Unión de las bombas de succión con más de un desagüe intercomunicados entre sí.
5. Vigilancia periódica del correcto funcionamiento de la instalación.
6. Información y educación cívica.



**Figura 2.** Cubierta del área de drenaje con enrejado lateral.



**Figura 3.** Cubierta del área de drenaje no abierta en su parte superior.

La importancia de dichas medidas preventivas contrasta con la ambigüedad en el desarrollo legislativo de la normativa vigente en nuestra comunidad autónoma, Castilla y León (Decreto 167/1992 sobre normativa higiénico-sanitarias para piscinas de uso público), en la que se establece que los sistemas de producción de los desagües se adecuarán a los avances de la técnica, sin determinar unas mínimas medidas específicas<sup>1</sup>.

Con este nuevo caso que se aporta se desea, una vez más, hacer un llamamiento a las autoridades y personal pertinente para que se tomen las medidas preventivas necesarias para evitar este tipo de accidentes.

**A.I. Jiménez Moya, R. Gracia Remiro,  
T. Penela Vélez de Guevara, C. Santana Rodríguez,  
E. Sierra Pérez y M. Herrera Martín**  
Servicio de Pediatría. Hospital General. Segovia.

**Correspondencia:** Dra. A.I. Jiménez Moya.  
Pl. de Echegaray, 4, 1.º dcha. 40200 Cuéllar. Segovia.  
Correo electrónico: ajimenez5@airtel.net

## BIBLIOGRAFÍA

1. Decreto 177/1992, de 22 de octubre, por el que se aprueba la normativa higiénico-sanitaria para piscinas de uso público. Boletín Oficial de Castilla y León, n.º 103, de 2 de Julio de 1993; 1711-1719.
2. Castejón Casado J, Sanjuán Rodríguez S, Núñez Núñez R, Blesa Sánchez E. Lesiones por succión de drenajes de piscinas. An Esp Pediatr 1987; 27: 315-316.
3. Cain WS, Howell CG, Ziegler MM, Finley AJ, Asch MJ, Grant JP. Rectosigmoid perforation and evisceration from transanal suction. J Pediatr Surg 1983; 18: 10-13.
4. MMWR. Suction drain injury in a public wading pool-North Carolina, 1991. Morb Mortal Wkly Rep 1992; 41 (19): 333-335.
5. Hultman CS, Morgan R. Transanal intestinal evisceration following suction from an uncovered swimming pool drain: case report. J Trauma 1994; 37: 843-847.
6. Reed MW, Wyman A, Thomas WE, Zeiderman MR. Perforation of the bowel by suction drains. Br J Surg 1992; 79: 679.
7. Horwood LJ, Fergusson DM, Shannon FT. The safety of domestic swimming pools. NZ Med J 1981; 94 (697): 417-419.
8. Shin AY, Chambers H, Wilkins KE, Bucknell A. Suction injuries in children leading to acute compartment syndrome of the interosseus muscles of the hand: case report. J Hand Surg 1996; 21: 675-678.
9. Pomberger G, Hallwirth U, Pumberger W, Horcher E. Short-bowel syndrome associated with subtotal necrosis of small intestine after rectal trauma. Eur J Pediatr Surg 1999; 9: 251-252.
10. Porter ES, Kohlstadt IC, Farrell KP. Preventing wading pool suction-drain injuries. Md Med J 1997; 46: 297-298.

## Exantema unilateral laterotorácico en un lactante

(An Esp Pediatr 2001; 55: 588-590)

*Sr. Editor:*

El exantema unilateral laterotorácico es un proceso relativamente frecuente de etiología desconocida bien definida clínicamente. Cursa con distribución hemicorporal y extensión centrífuga y suele aparecer con más frecuencia en primavera y otoño, en pequeñas epidemias<sup>1,2</sup>.

Se presenta el caso de una niña de 16 meses de edad, con antecedentes de adenoflemón en ángulo mandibular izquierdo a la